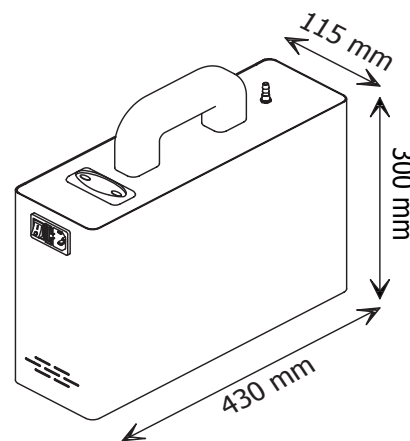




VITANUOVA
PROFESSIONALE 5G



DATI TECNICI

STRUTTURA

ACCIAIO VERNICIATO A POLVERE E PLEXIGLASS NERO LUCIDO 3mm

SISTEMA DI ATTIVAZIONE DELL'OSSIGENO

PRODUTTORE DI MISCELA OZONO CON EFFETTO CORONA

Elevato potere ossidante

Maggiore capacità di degradare composti organici complessi non biodegradabili

Sanificazione ambienti

Aumenta la shelf life degli alimenti

Trattamento acqua

Disinfezione

Degrada odori e sapori indesiderati

Inattiva i Virus e abbatte la carica batterica

DISPLAY

DISPLAY LCD

PRODUZIONE DI OZONO

Sistema di conversione ad effetto corona dell'Ossigeno in Ossigeno triatomico dotato di grande attività battericida e sanificante.

5 gr/h

SANIFICAZIONE

- SANIFICAZIONE AMBIENTI 63 m3 - durata: 30 Min.
- SANIFICAZIONE AMBIENTI 125 m3 - durata: 60 Min.
- SANIFICAZIONE AMBIENTI 190 m3 - durata: 90 Min.

DIMENSIONI

430 x 300 x 115mm

FUNZIONI

50W

SISTEMA DI SANIFICAZIONE AUTOMATICA TEMPORIZZATA

10' - 20' - 30' - 40' - 50' - 60' - 70' - 90'

TEMPORIZZAZIONE CICLICA DI OZONIZZAZIONE

N.6 CICLI da 40' con 20' stand-by

